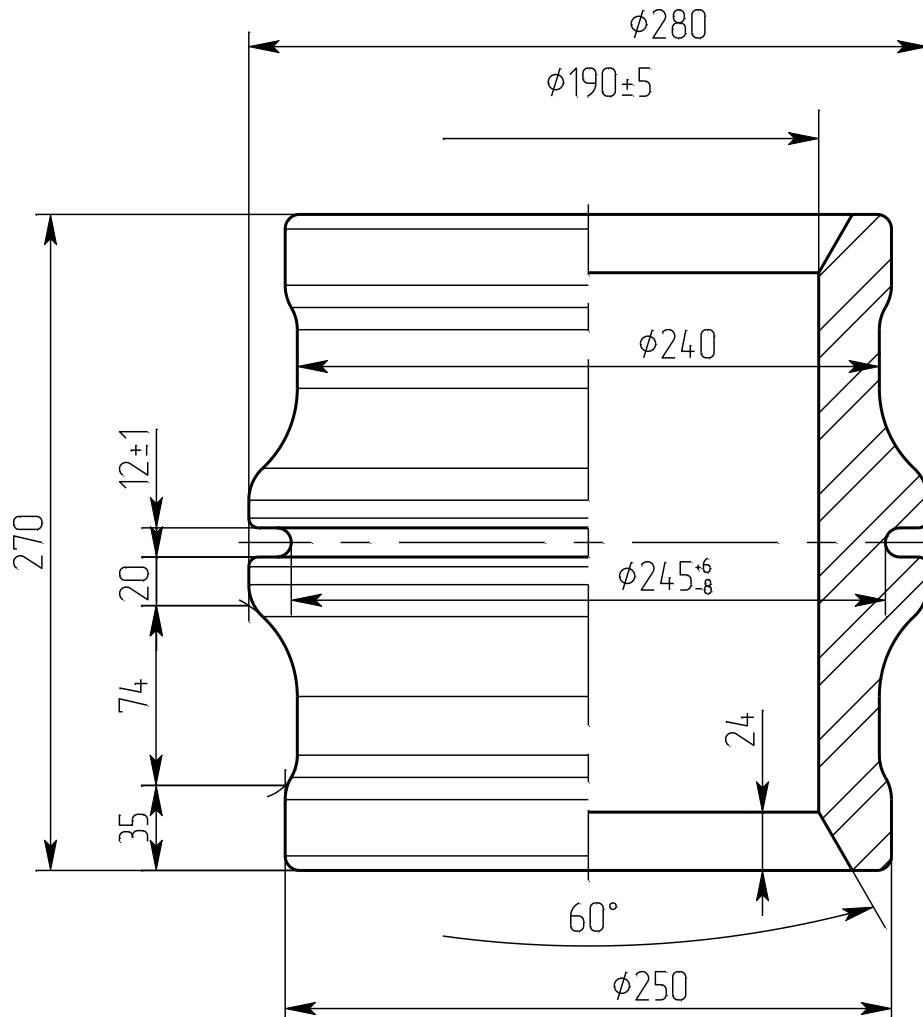




Изолятор проходной неармированный
Ізолятор прохідний неармований



ИПК-10/4000-15 У,ТЗ
чертеж НИЮД.757532.003
креслення

Номинальное напряжение, кВ Номінальна напруга, кВ	10
Номинальный ток, А Номінальний струм, А	4000
Минимальная разрушающая сила при изгибе, кН Мінімальна руйнівна сила при згині, кН	15
Масса, кг Маса, кг	13±1,3
Изолятор соответствует требованиям: Ізолятор відповідає вимогам:	ГОСТ 5862-79
Срок службы-не менее - 25 лет Строк служби-не менше - 25 років	